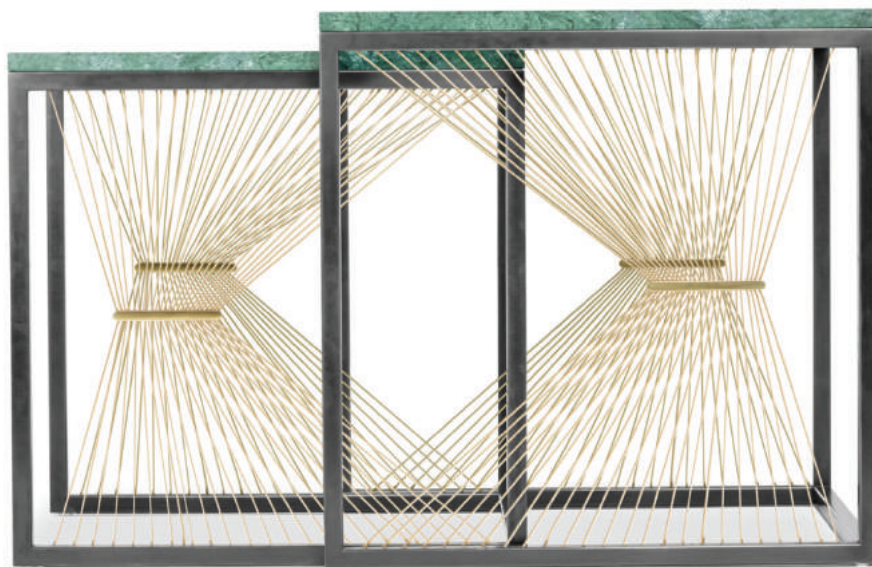


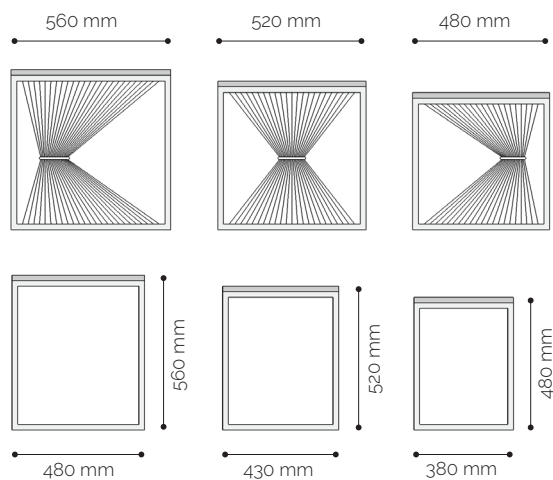
AEGIS 001 - I tavolini

Designer

» Ziad Alonaizy



La collezione AEGIS con la sua elegante semplicità nasconde una pletera di complessità sposando quattro elementi diversi: il marmo, la struttura in acciaio, le piastre in ottone e i sottili trefoli metallici. La collezione comprende tavolini, consolle, specchi. Il filo conduttore di design sono i trefoli dorati cuciti meticolosamente a mano. L'ispirazione viene dall'idea di protezione, schermatura e supporto dei fili "egida". I tavolini contemporanei innestabili sono realizzati in marmo verde Guatemala, piacchette in ottone lucido e struttura in acciaio annerito. Disponibile in un set di tre tavoli, due tavoli e un tavolo singolo. Su richiesta, ogni pezzo può essere personalizzato con finiture e dimensioni a piacere.



Caratteristiche

Materiali:	>> Marmo >> Acciaio >> Ottone
Finiture:	>> Acciaio annerito >> Ottone lucido
Tipo di ambienti:	>> Da interno
Dimensioni:	>> (480 x 560 x 560) mm >> (430 x 520 x 520) mm >> (380 x 480 x 480) mm