

## Vasi

### Designer

» Robert Evans



### L'armonia dei contrasti tra forme per esaltare il concetto di eleganza materica

Una collezione di vasi dall'eleganza moderna interamente realizzati a mano per interni ed esterni.

Una collana di elementi dal design giocoso che impreziosisce l'ambiente grazie al contrasto tra materiali nobili e configurazioni formali. Le linee lisce e morbide dei vasi Ovale, Ondina e Circolo conferiscono gioia e vitalità sensuale all'ambiente e sono solo in apparente contrasto con l'eleganza minimale e rigorosa del taglio geometrico triangolare di Trittico. È possibile realizzare su richiesta vasi in misure fuori standard.

### Vaso Circolo

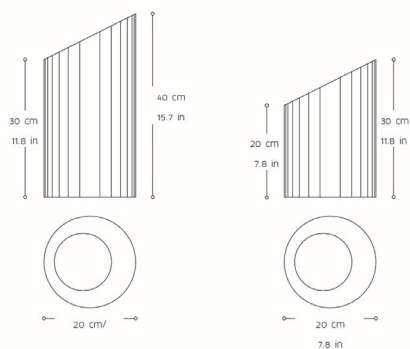
**Materiali:** » Acciaio inox, Acciaio al carbonio, CorTen

**Finiture:** » Lucida, Satinata, Verniciata, Ruggine

**Dimensioni disponibili:** » (20 x h 31) cm

» (20 x h 40) cm

**Peso:** » 3.5 kg



### Vaso Ovale

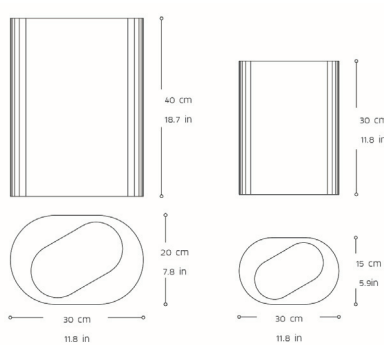
**Materiali:** » Acciaio inox, Acciaio al carbonio, CorTen

**Finiture:** » Lucida, Satinata, Verniciata, Ruggine

**Dimensioni disponibili:** » (30 x h 30) cm

» (30 x h 40) cm

**Peso:** » 4.3 kg



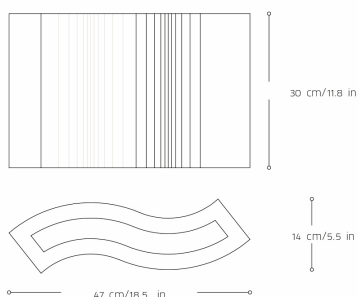
### Vaso Ondina

**Materiali:** » Acciaio inox, Acciaio al carbonio, CorTen

**Finiture:** » Lucida, Satinata, Verniciata, Ruggine

**Dimensioni disponibili:** » (14 x 47 x h 30) cm

**Peso:** » 4.3 kg



### Coppia di vasi Trittico

**Materiali:** » Acciaio inox, Acciaio al carbonio, CorTen

**Finiture:** » Lucida, Satinata, Verniciata, Ruggine

**Dimensioni disponibili:** » Vaso 1: (13 x 13 x h 35) cm

» Vaso 2: (13 x 13 x h 40) cm

**Peso:** » 2.7 kg

